

Motion Computing and Motion are registered trademarks of Motion Computing, Inc. All other trademarks and registered trademarks are the property of their respective owners.

NOTICE: The information in this publication is subject to change without notice. MOTION COMPUTING, INC. SHALL NOT BE HELD LIABLE FOR TECHNICAL OR EDITORIAL ERRORS OR OMISSIONS CONTAINED HEREIN NOR FOR ACCIDENTAL OR CONSEQUENTIAL DAMAGES RESULTING FROM THE FURNISHING, PERFORMANCE, OR USE OF THIS MATERIAL.

For general safety information, see the *Safety and Regulatory Guide* packaged with your Tablet PC. For service, support, and documentation, go to motioncomputing.com/support.

Motion Computing et Motion sont des marques déposées de Motion Computing, Inc. Toutes les autres marques, déposées ou non, citées dans ce manuel appartiennent à leurs propriétaires respectifs.

NOTICE : Les informations contenues dans cette publication sont susceptibles d'être modifiées sans avis. LA SOCIÉTÉ MOTION COMPUTING, INC. NE POURRA PAS ÊTRE TENUE POUR RESPONSABLE EN CAS D'ERREUR TECHNIQUE DU ÉDITORIALE, OU D'OMISSIONS, DANS LE PRÉSENT DOCUMENT, NI POUR TOUT INCIDENT OU DOMMAGE CONSÉCUTIF RÉSULTANT DE LA MISE À DISPOSITION, DE L'EXPLOITATION OU DE L'UTILISATEUR DE CE DOCUMENT.

Pour obtenir des informations générales en matière de sécurité, reportez-vous au Guide des conseils de sécurité et réglementations fourni avec le Tablet PC. Pour des informations sur l'entretien, et obtenir de l'aide et de la documentation, rendez-vous à l'adresse motioncomputing.fr/support.

Motion Computing und Motion sind eingetragene Markenzeichen von Motion Computing, Inc. Alle weiteren Warenzeichen und eingetragenen Warenzeichen sind Eigentum ihrer jeweiligen Inhaber.

HINWEIS: Änderungen der in diesem Handbuch enthaltenen Informationen sind ohne Vorankündigung vorbehalten. MOTION COMPUTING, INC. ÜBERNIMMT KEINERLEI HAFTUNG FÜR IN DIESER DOKUMENTATION ENTHALTENE TECHNISCHE ODER REDAKTIONELLE FEHLER ODER AUSLASSUNGEN ODER FÜR UNBEABSICHTIGTE SCHÄDEN ODER FOLGESCHÄDEN, DIE UNTER UMSTÄNDEN AUS DER LIEFERUNG, DER LEISTUNG ODER DER BENUTZUNG DIESER MATERIALS RESULTIEREN.

Allgemeine Sicherheitsinformationen finden Sie im Sicherheits- und Vorschriftshandbuch zu Ihrem Tablet PC. Service, Support und Produktdokumentation finden Sie unter motioncomputing.de/support.

Motion Computing y Motion son marcas registradas de Motion Computing, Inc. Las demás marcas son y marcas registradas son propiedad de sus respectivos propietarios.

AVISO: La información de esta publicación está sujeta a cambios sin previo aviso. MOTION COMPUTING, INC. NO SERÁ RESPONSABLE POR ERRORES U OMISSIONES TÉCNICAS O EDITORIALES DE ESTE DOCUMENTO NI POR DAÑOS ACCIDENTALES O RESULTANTES POR USO, RENDIMIENTO O EQUIPACIÓN DE ESTE MATERIAL.

Para obtener información general de seguridad, consulte la guía de seguridad y normativa incluida con su tablet PC. Para obtener información de servicio, asistencia y documentación, visite motioncomputing.com/support.

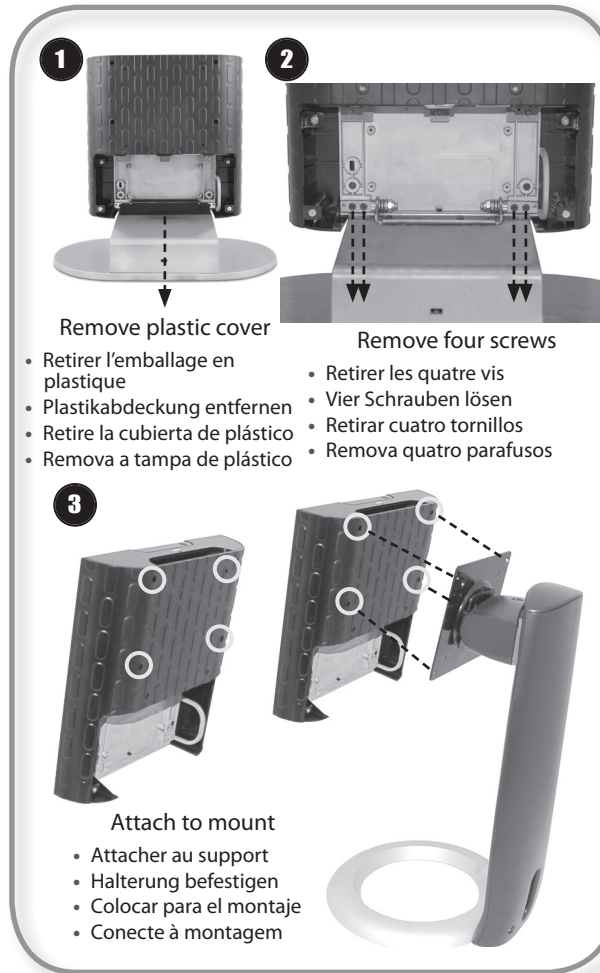
Motion Computing e Motion são marcas registradas da Motion Computing, Inc. Todas as outras marcas registradas e marcas comerciais são de propriedade de seus respectivos proprietários.

AVISO: As informações desta publicação estão sujeitas à alteração, sem aviso prévio. A MOTION COMPUTING, INC. NÃO SE RESPONSABILIZARÁ POR ERROS TÉCNICOS OU EDITORIAIS OU OMISSÕES CONTIDAS NESTE DOCUMENTO, NEM POR DANOS ACIDENTAIS OU CONSEQUENTES RESULTANTES DO FORNECIMENTO, DESEMPENHO OU USO DESTA MATERIAL.

Para obter informações gerais de segurança, consulte o Guia de Normas e Segurança que foi enviado junto com o seu PC Tablet. Para obter serviços, suporte e documentação, acesse motioncomputing.com/support.

Replacing the FlexDock with a VESA mount (not supplied)

- Remplacement du FlexDock par un support VESA (non fourni)
- Ersetzen des FlexDock durch eine VESA Wandhalterung (nicht im Lieferumfang enthalten)
- Sustitución de la base FlexDock por un montaje VESA (no suministrado)
- Substituindo a montagem FlexDock pela VESA (não fornecida)



Motion™

J-Series FlexDock

MDC-001



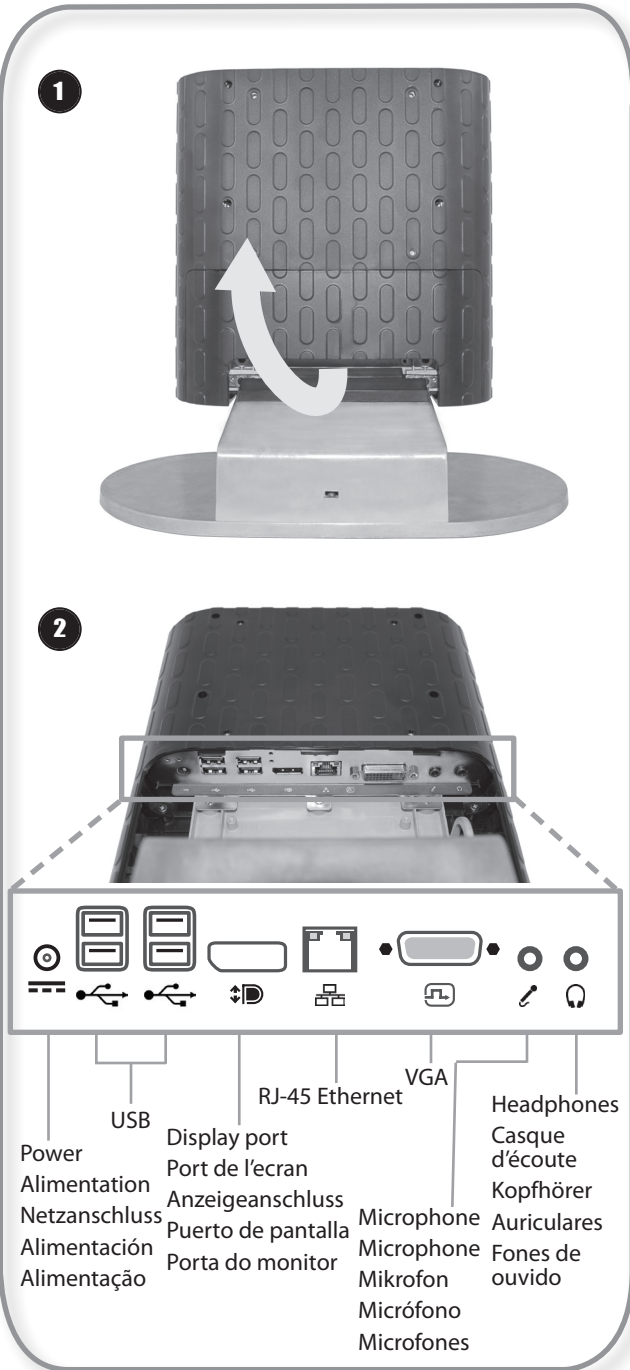
Motion™

Copyright © 2011 Motion Computing, Inc.
All Rights Reserved PN 024-02-0196-A02

motioncomputing.com

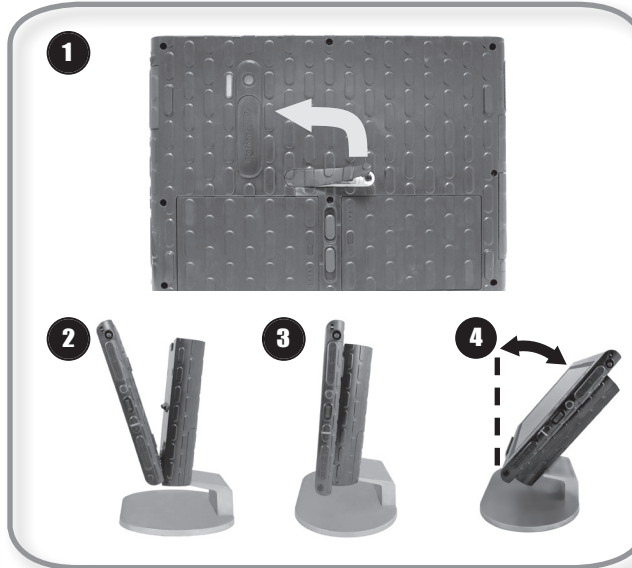
Connecting to the FlexDock

- Connexion au FlexDock
- Mit dem FlexDock verbinden
- Conexión a la base FlexDock
- Conectando o FlexDock



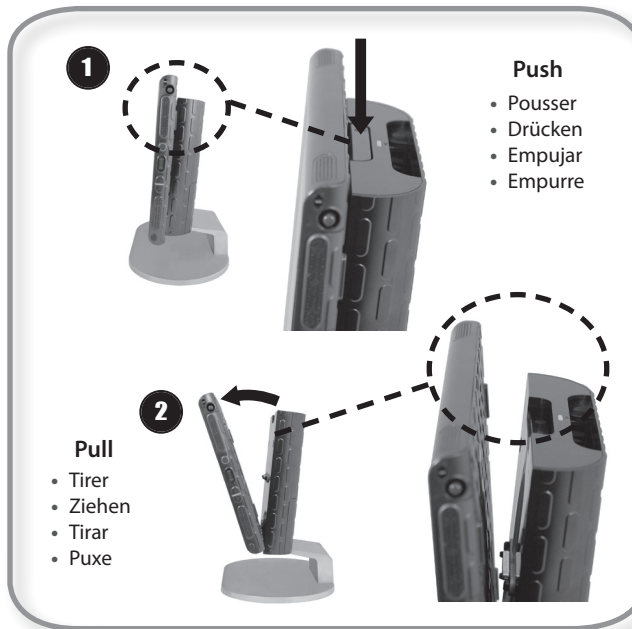
Installing the tablet and setting the viewing angle

- Installation de la tablette et réglage de l'angle de vision
- Installieren des tablet und Einstellen des Sichtwinkels
- Instalación del tablet y ajuste del ángulo de visualización
- Instalando o tablet e definindo o ângulo de visão



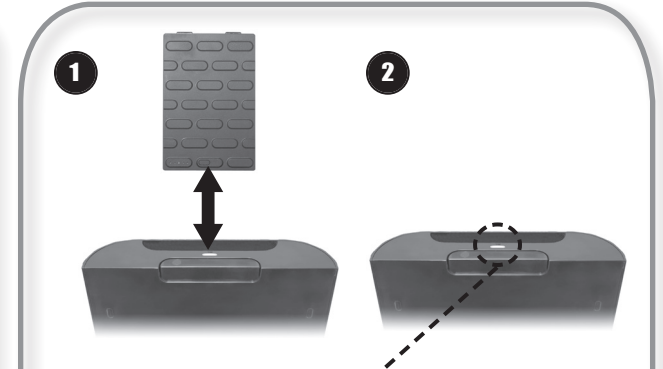
Removing the tablet

- Retrait de la tablette
- Entnehmen des Tablet PC
- Retirada del tablet
- Removendo o tablet



Using the battery bay charger

- Utilisation de la baie de chargement de la batterie
- Verwenden des Akkuladeschachts
- Uso del cargador de la bahía de la batería
- Usando a base do carregador da bateria



Color	Battery Status
Green	Battery charged
Amber	Charging
Flashing Amber	Fault or bad battery

Couleur	État de la batterie
Vert	Batterie chargée
Jaune	En charge
Jaune clignotant	Anomalie de la batterie ou batterie défectueuse

Farbe	Akkustatus
Grün	Akku ist aufgeladen
Gelb	Ladevorgang läuft
Gelb blinkend	Fehler oder falscher Akku

Color	Estado de la batería
Verde	Batería cargada
Ámbar	Cargando
Ámbar parpadeando	Anomalía o batería en mal estado

Cor	Status da bateria
Verde	Bateria carregada
Âmbar	Carregando
Piscando em âmbar	Falha ou bateria com defeito